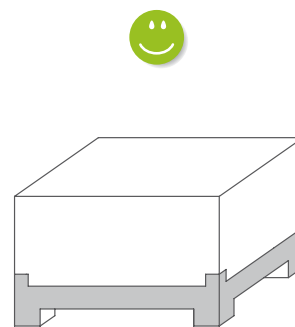
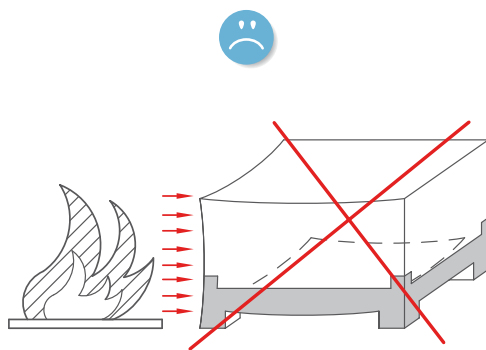


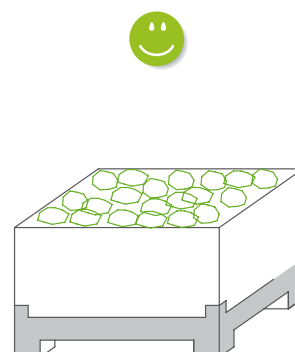
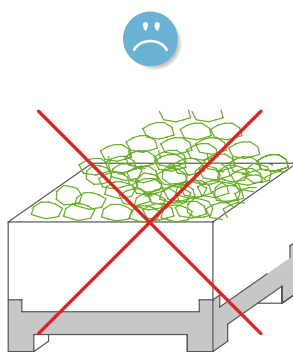
1

Tenere il contenitore lontano da fiamme libere e fonti di calore



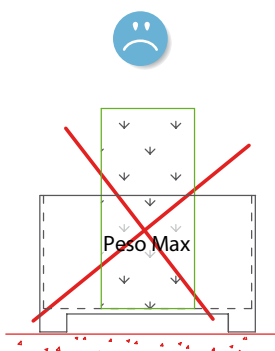
2

Non ECCEDERE il carico dichiarato dal costruttore



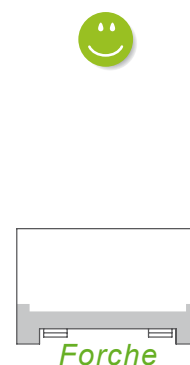
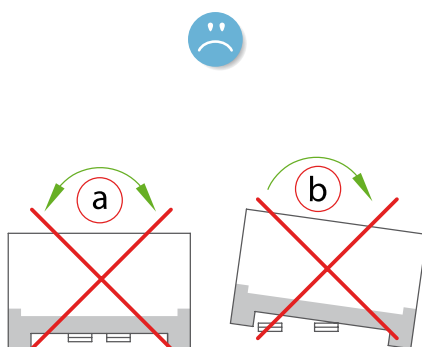
3

Distribuire il carico UNIFORMEMENTE sulla superficie della base



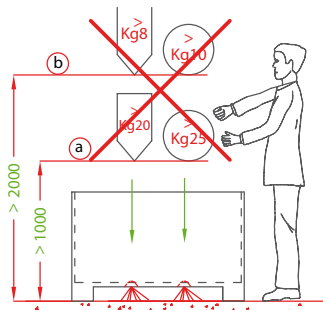
4

Quando utilizzato con i carrelli elevatori, massimizzare la larghezza delle pale

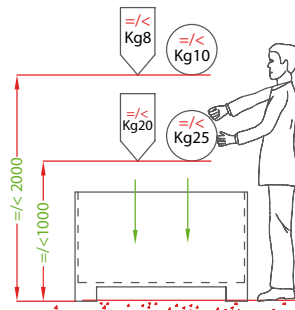


5

Evitare cadute di oggetti da altezze eccessive

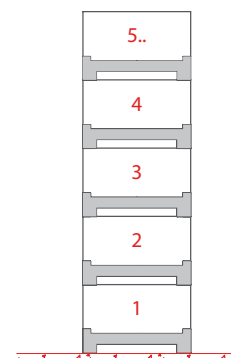
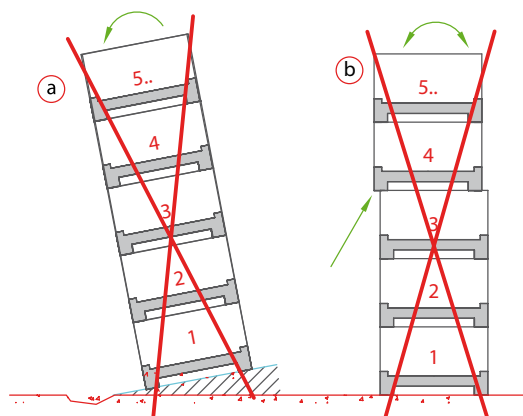


Caduta di pesi



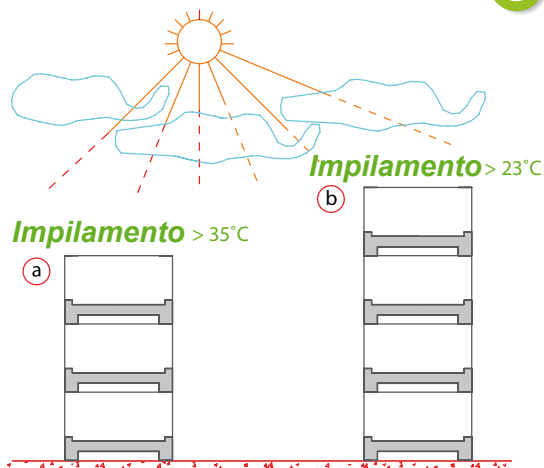
6

Quando i contenitori sono impilati controllare che:
 a) Siano appoggiati su una superficie piana e priva di buche
 b) Siano correttamente impilati

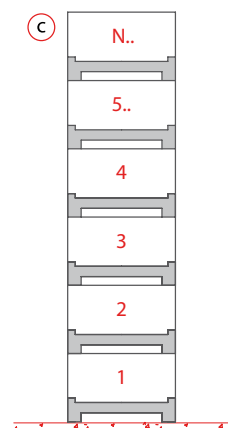


7

Ridurre l'altezza e il carico in base alla temperatura esterna

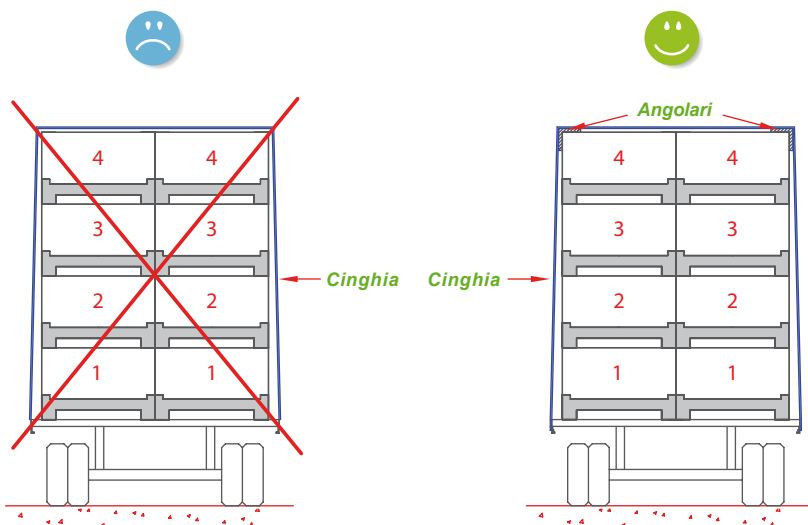


Impilamento =/ < 23°C



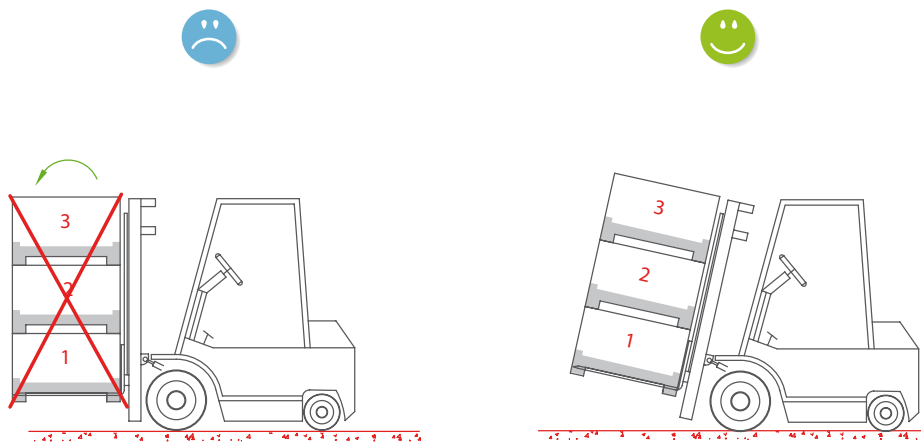
8

Per il trasporto su camion utilizzare gli angolari



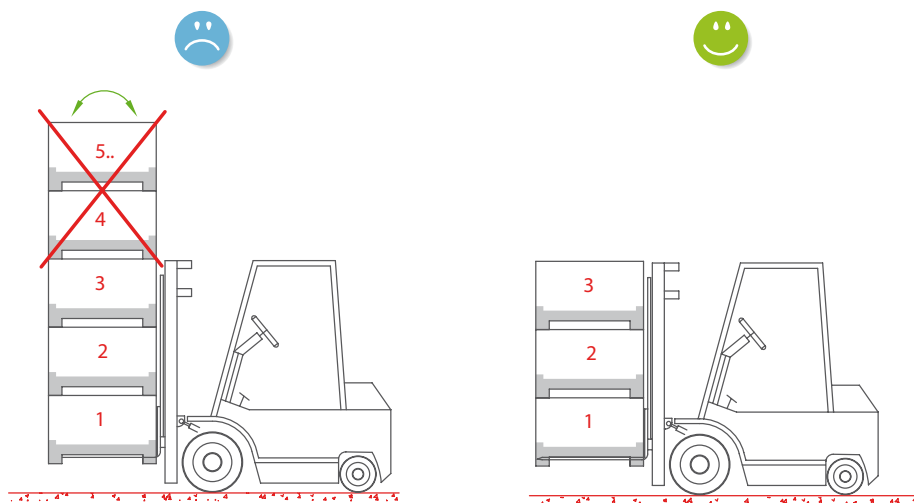
9

Durante la fase di movimentazione dei contenitori, inclinare il castello del carrello elevatore in direzione del senso di marcia



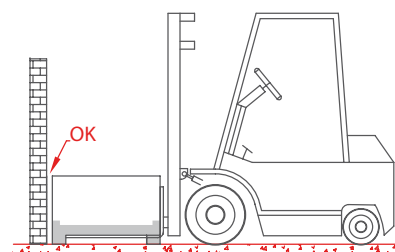
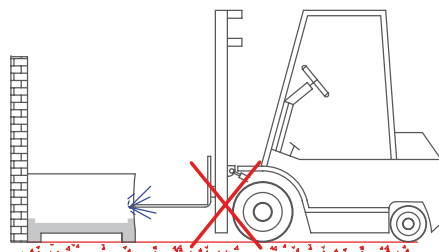
10

L'altezza della pila trasportata durante la fase di movimentazione, non deve superare l'altezza del carrello elevatore



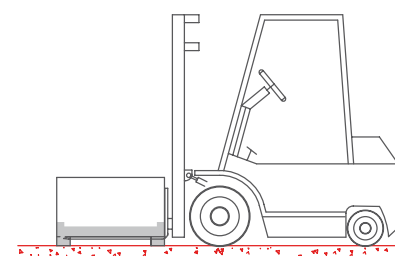
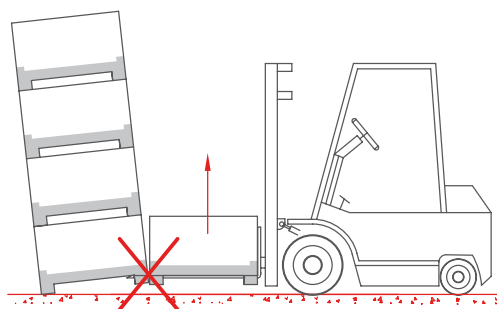
11

Evitare di urtare i contenitori con le punte del carrello elevatore



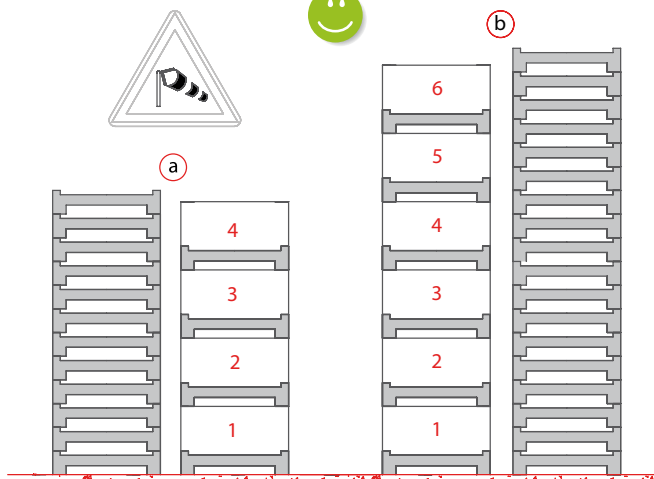
12

Assicurarsi che le pale del carrello elevatore siano di una lunghezza adeguata rispetto al contenitore utilizzato



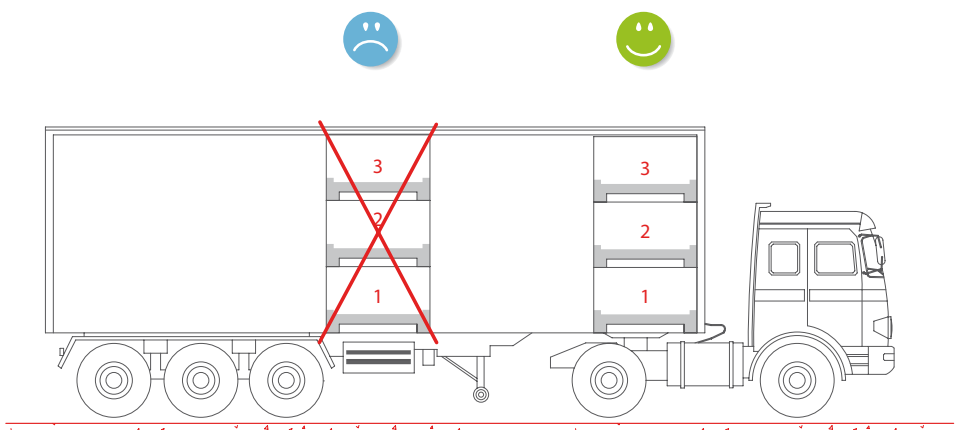
13

In ambienti sottoposti a forti raffiche di vento, diminuire l'altezza dei contenitori impilati



14

Per evitare gli urti "INERZIALI", non posizionare i contenitori al centro del camion (senza alcun sostegno), bensì a ridosso della cabina conducente



15

I contenitori aperti, non devono essere gettati o ribaltati; devono essere manovrati con gli appositi mezzi

